



vzw - AIB-VINÇOTTE Belgium - asbl

Exploitatiezetel: Jan Olieslagerslaan 35 • 1800 Vilvoorde
Tel +32(0)2 674 57 11 • fax +32(0)2 674 59 59 • info@vincotte.be • www.vincotte.com
Maatschappelijke zetel: Diamant Building • Boulevard A. Reyerslaan 80 • B-1030 Brussel
Safety, quality and environmental services

Verslag nr. : .....



N 142347

Resi code:

16

- Antwerpen-Limburg tel.: 03 221 86 11
Oost & West -Vlaanderen tel.: 09 244 77 11
Brabant tel.: 02 674 57 11 Wallonië tel.: 081 432 611

PROCES-VERBAAL VAN GELIJKVORMIGHEIDSONDERZOEK EN/OF CONTROLEBEZOEK VAN EEN ELEKTRISCHE LAAGSPANNINGSINSTALLATIE

Verantwoordelijke voor de werken:
Installatie:
Eigenaar of beheerder:
Naam, voornaam:
Adres:
Ident. Kaart nr.:
Post nr. + Stad:
BTW nr.: BE
Tel.:

Basis van het onderzoek: Algemeen Reglement op de Elektrische Installaties (AREI)
Art 270
Art 271
Art 276
Art 276bis
Art 86
Art 87
Art 88
Art 271 bis
Art 278
Art .....
Wooneenheid
Huishoudelijke werkeenheid
Gemeenschappelijke delen
Werkeenheid

Algemene gegevens elektrische installatie:
Gegevens verdeler: EAN, kWh meter nr., meterstand dag, nacht, Bescherming aansluiting (A)
Gegevens installatie: Ontworpen voor UN, Maximale nominale stroom (A), Voedingsleiding hoofdbord
Beschrijving installatie: Algemene differentieelstroominrichting, Aantal borden, Aantal eindstroombanen

Metingen - testen - controles - verzegeling:
Rechtstreekse aanraking
Onrechtstreekse aanraking
Montage
Toestellen
Materieel
I>/doorsnede
Schema's
Aardingsweerstand
Algemeen isolatieniveau
Controle foutlus
Aardingscontinuïteit
Test diff.
Differentieelstroominrichting: was verzegeld, werd verzegeld, werd niet verzegeld, kan niet verzegeld worden

Inbreuken - Opmerkingen (voor de betekenis van eventuele codes: zie keerzijde)
Inbreuken Nieuwe installatie
Inbreuken Bestaande installatie
Opmerkingen
Visum DNB of aangestelde:

Besluit(en):
De nieuwe installatie voldoet / voldoet niet aan het AREI.
De bestaande installatie voldoet / voldoet niet aan het AREI.
De installatie dient opnieuw gecontroleerd te worden voor door hetzelfde erkend organisme.

Agent bezoeker:
Naam:
Agent nr.:
Datum:
Voor de directeur generaal: Handtekening

Bijlage(n):
Situatieschema(s)
Eëndraadsschema(s)
Dit proces-verbaal dient bewaard te worden in het dossier van de elektrische installatie...
De Federale overheidsdienst economie dient bij ieder ongeval, rechtstreeks of onrechtstreeks te wijten aan elektriciteit...
De controle heeft enkel betrekking op de zichtbare en toegankelijke delen van de installatie.
Op basis van de ter plaatse verkregen informatie is het niet mogelijk de datum van realisatie van de elektrische installatie vast te stellen.
Wij raden U aan om het (de) schema(s) te vervolledigen voor de delen die niet zichtbaar waren tijdens ons bezoek.
De werken, nodig om de inbreuken te doen verdwijnen die opgemerkt werden tijdens het controlebezoek, moeten zonder vertraging uitgevoerd worden en alle maatregelen moeten getroffen worden opdat de in overtreding zijnde installatie, indien ze in dienst blijft, geen gevaar vormt voor personen.

15 001 0 2 22

# Situatieschema

## Gelijkschors

Aches installatie: Van der Kerkweg -139  
9990 Maldegem

De installateur d' eigenaar

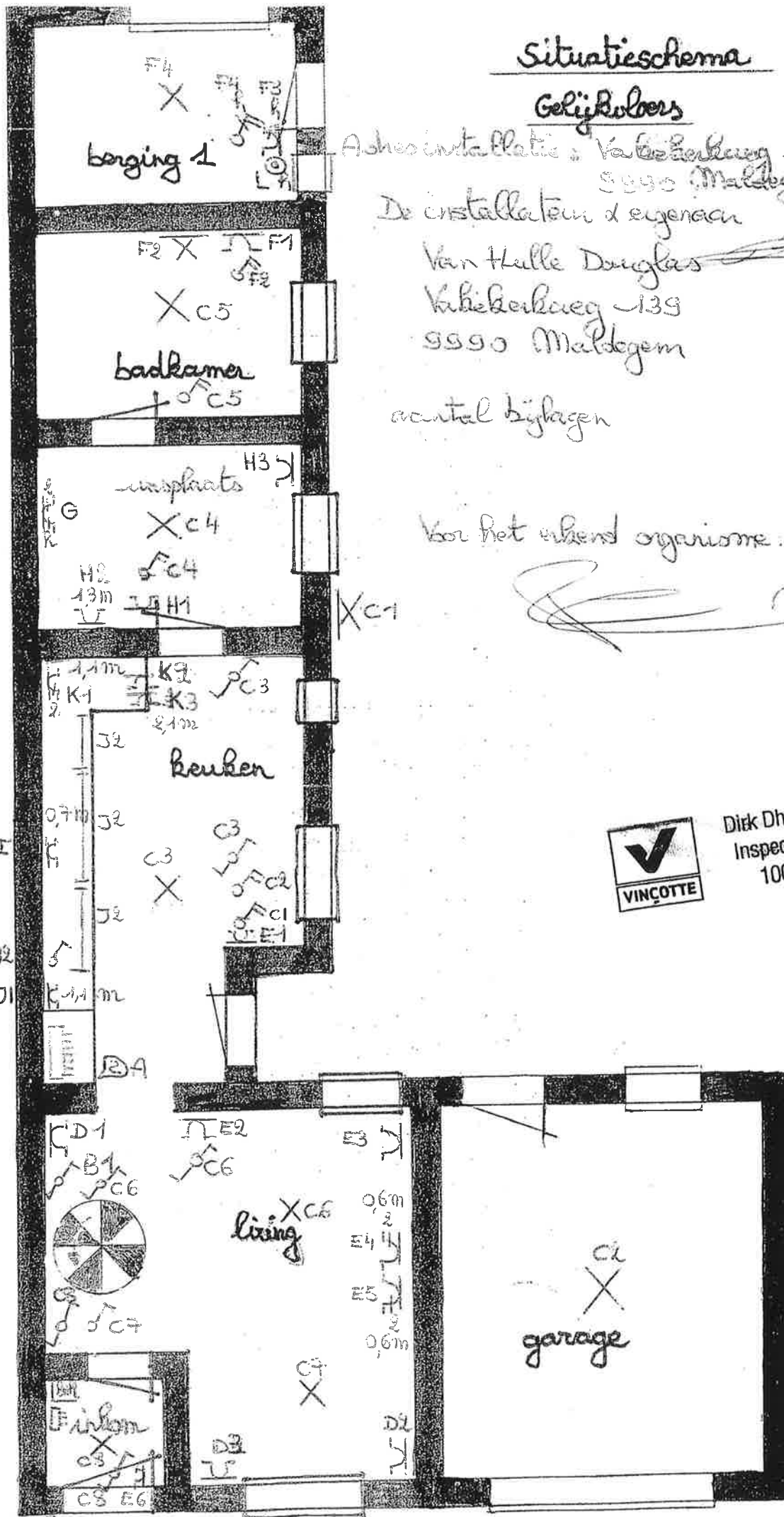
Van Hulle Douglas  
Van der Kerkweg -139  
9990 Maldegem

aantal bijlagen

Voor het erkend organisme:



Dirk Dhondt  
Inspecteur  
1003



Situatieschema

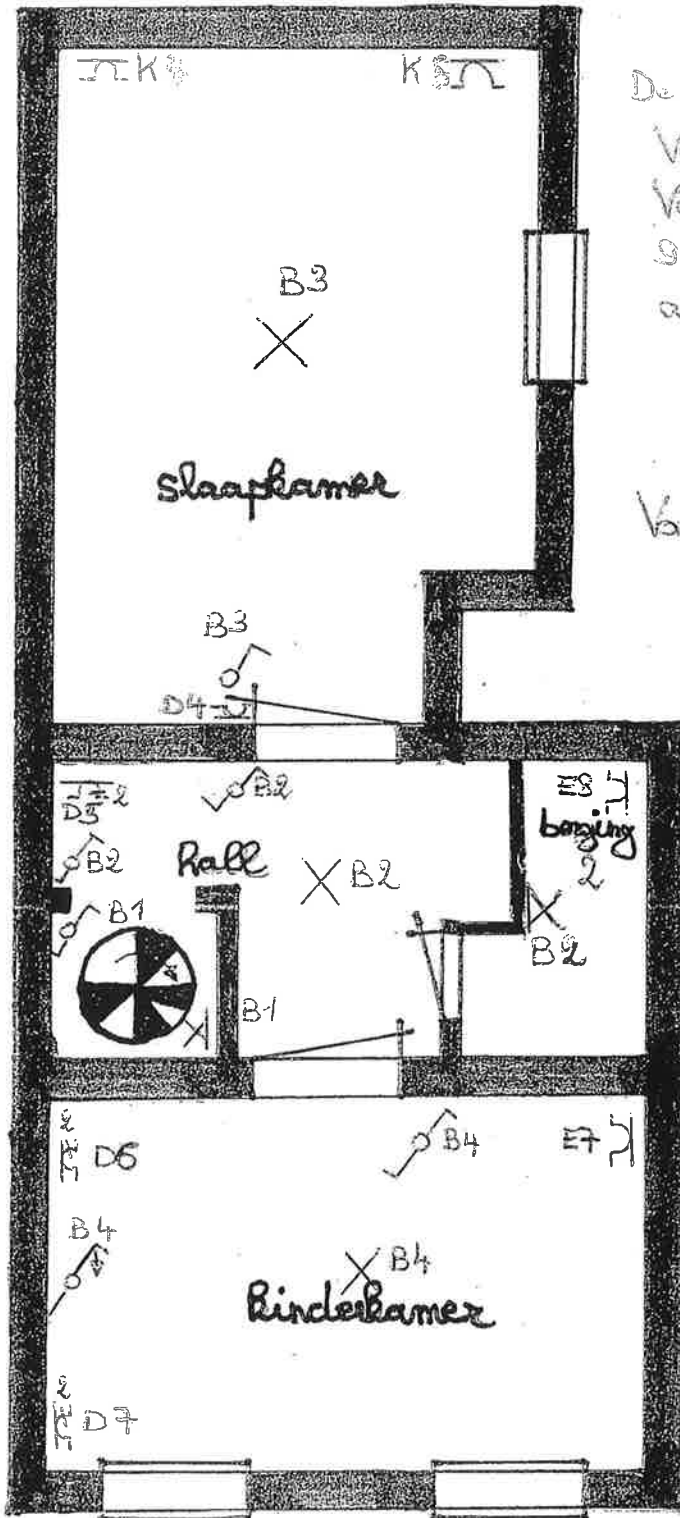
Verdieping

Adres installatie: Vinkbeekweg 139  
9990 Maldegem

De installateur en eigenaar:

Van Hulle Douglas  
Vinkbeekweg 139  
9990 Maldegem  
aantal bijlagen:

Voor het eekend organisme:

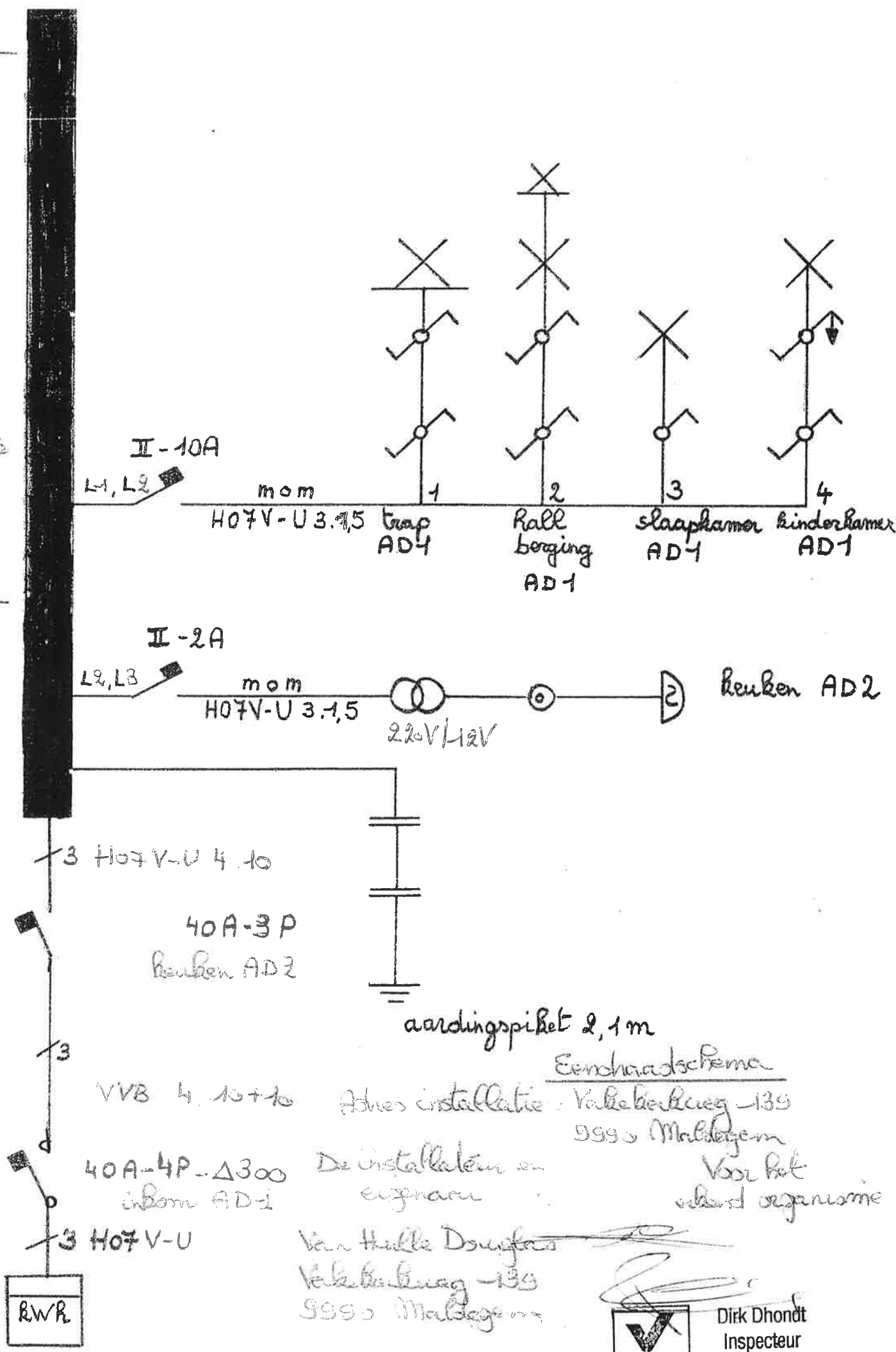


Dirk Dhondt  
Inspecteur  
1003

oed  
gekeelte

B

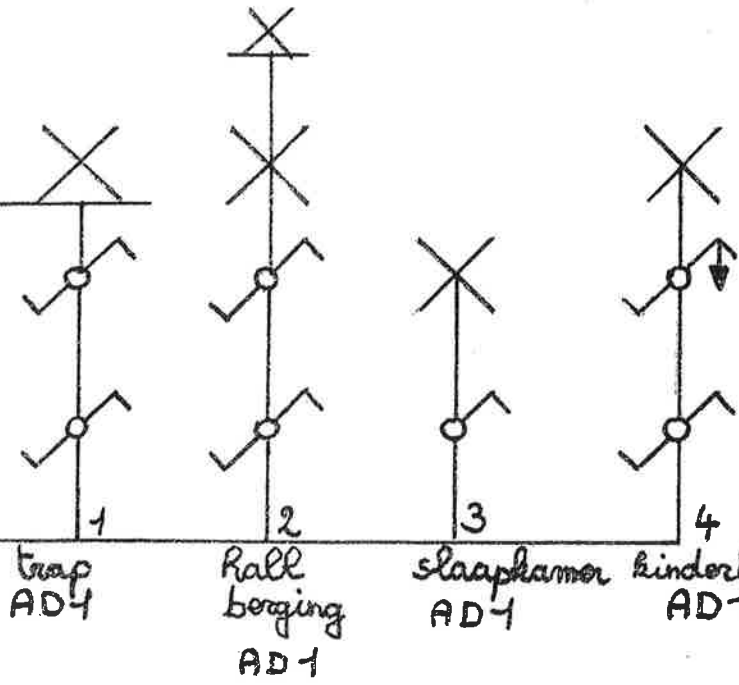
A



II - 10A

L1, L2

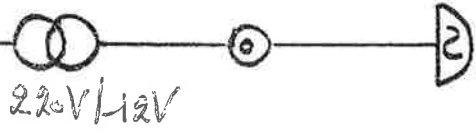
mom  
H07V-U 3.15



II - 2A

L2, L3

mom  
H07V-U 3.15



keuken AD2

3 H07V-U 4.10

40A-3P  
keuken AD2



aardingspijket 2,1m

3

VVB 4.10+10

Eenheidschema  
Adhes installatie Vakkerbrug -139  
9990 Maldegem

3

40A-4P-Δ300  
inbom AD1

De installatie is  
eigenaar

Voor het  
vland organisme

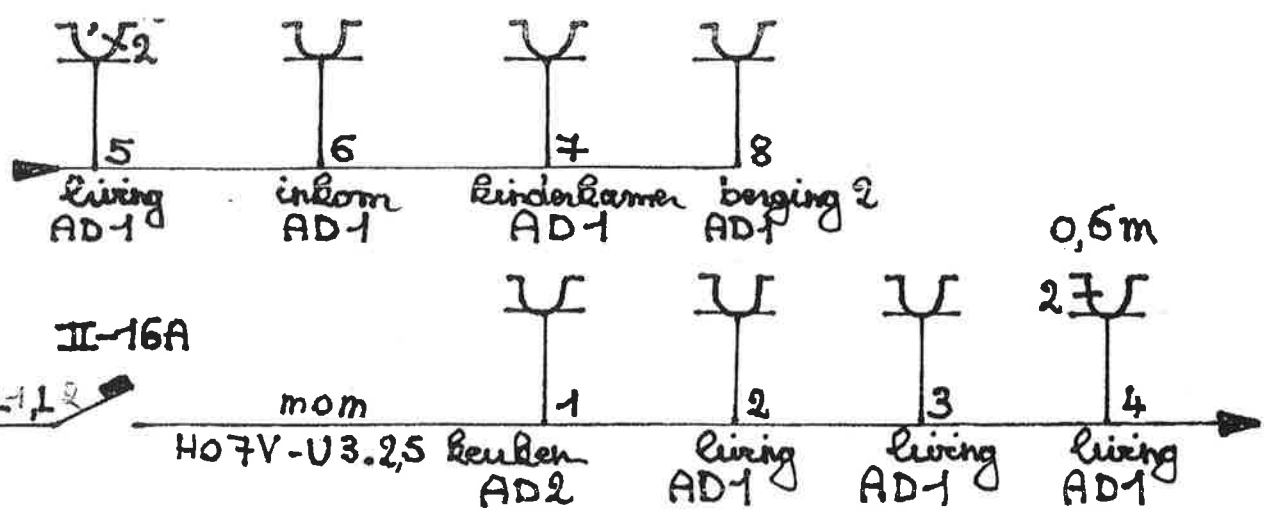
3 H07V-U

Van Hulle Douglas  
Vakkerbrug -139  
9990 Maldegem

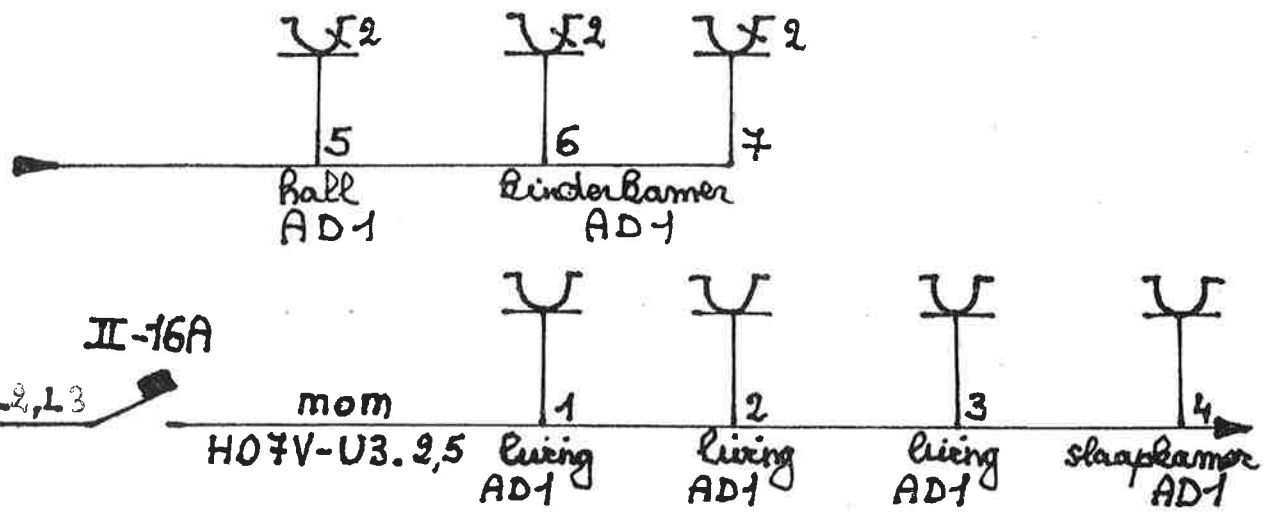


Dirk Dhondt  
Inspecteur  
1003

E  
oors  
gedeelte

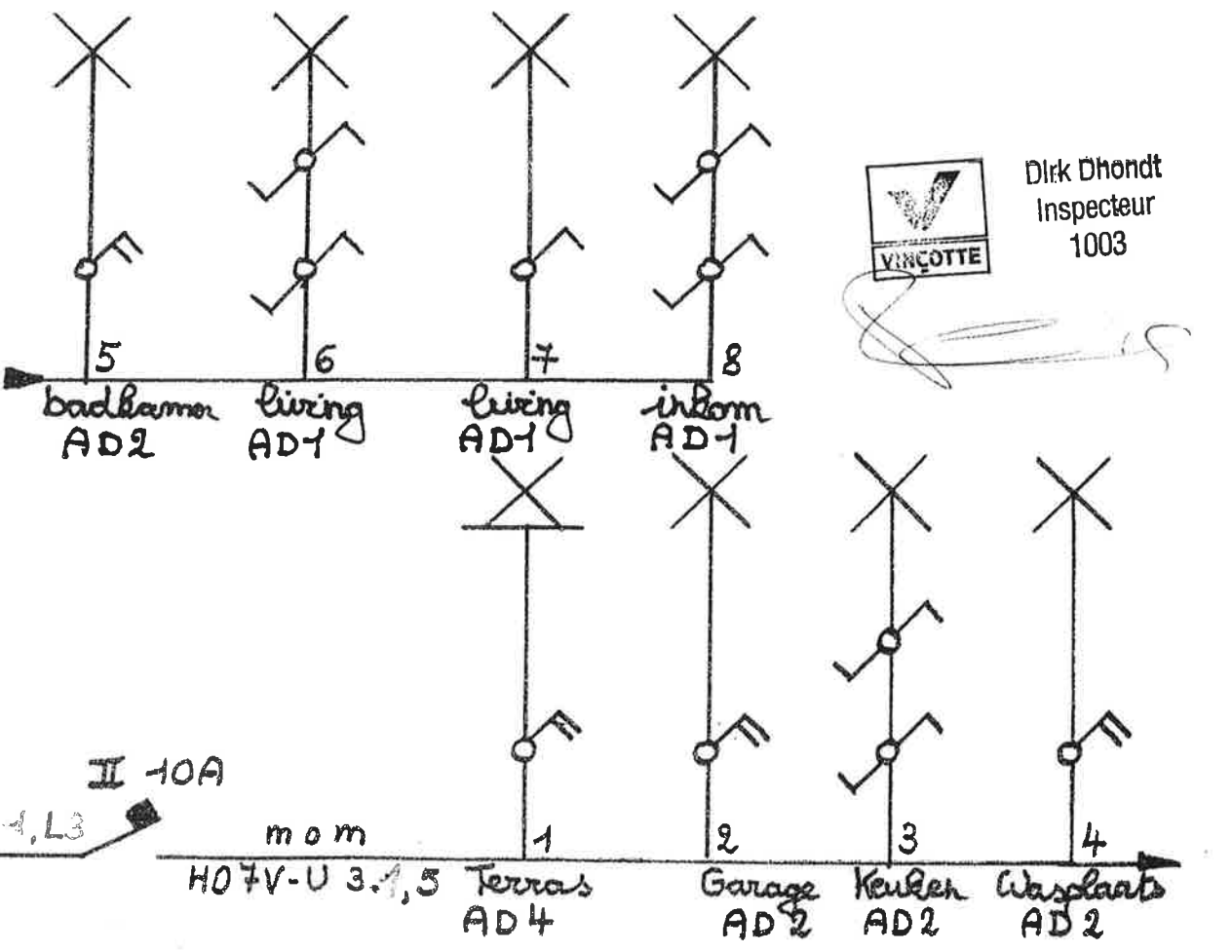


D



oors  
gedeelte

C



  
Dirk Dhondt  
Inspecteur  
1003

